

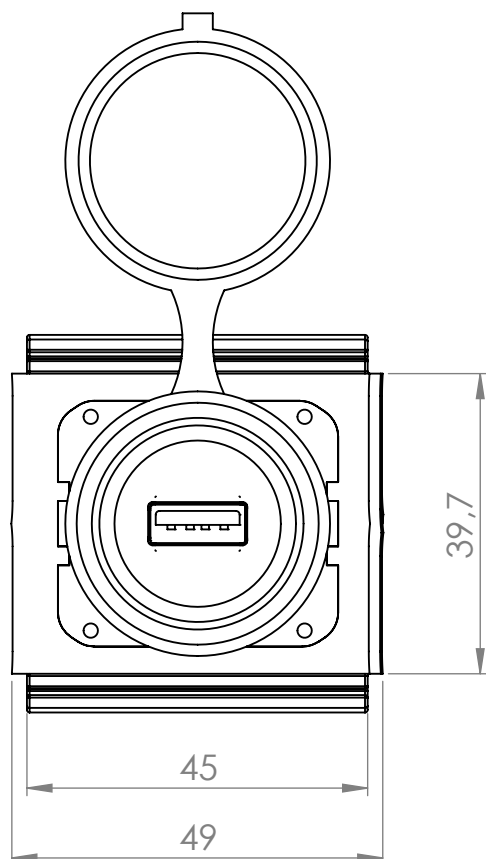
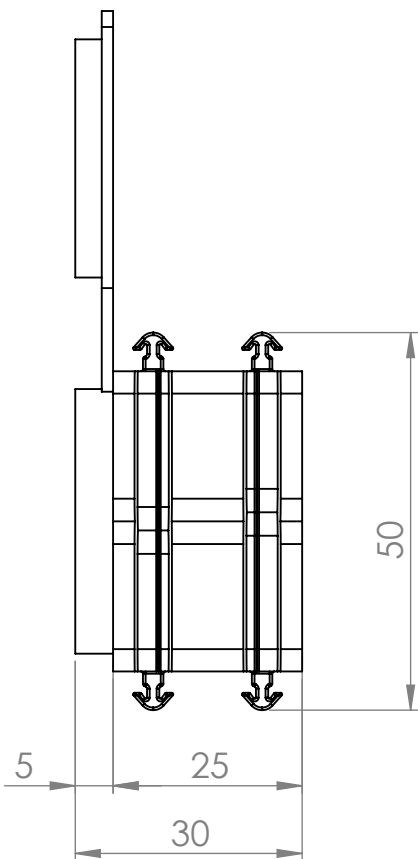
A

B

C

D

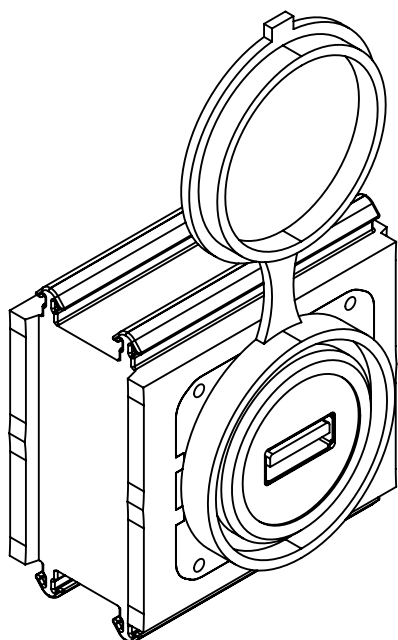
1



1

2

3



3

Infiammabilità: UL94-V0, autoestinguente
Temperatura: -40°C ... +55°C
Proprietà: senza alogeni, senza siliceni
Materiale: elastomero termoplastico TPE+PP+PF



IP65

NEMA
12, 4X

UL94-V0

RoHS
COMPLIANT

Codice / Code

Vedi tavola

Descrizione / Description

SPG WF22-USB 3.0

Rev.
000Materiale / Material
corpo: TPE
parte interna: PP+PFColore / Color
NeroPeso / Weight (g)
-Unità di misura / Measure units
mmFormato / Format
A4Scala / Scale
1:1

www.detasultra.com

Data / Date
03/10/2022Numero foglio / Sheet number
1/1Numero progetto / Project number
1731020905Disegn. / Drawn
Pozzi F.Note / Notes
-

QUESTO DISEGNO E LE SUE INFORMAZIONI SONO STRETTAMENTE RISERVATE DI PROPRIETÀ DETAS SPA.
 NON UTILIZZARE PER SCOPI DIVERSI DA QUELLI PER CUI SONO STATE FORNITE. DO NOT SCALE DRAWING.

A

B

C

D

4